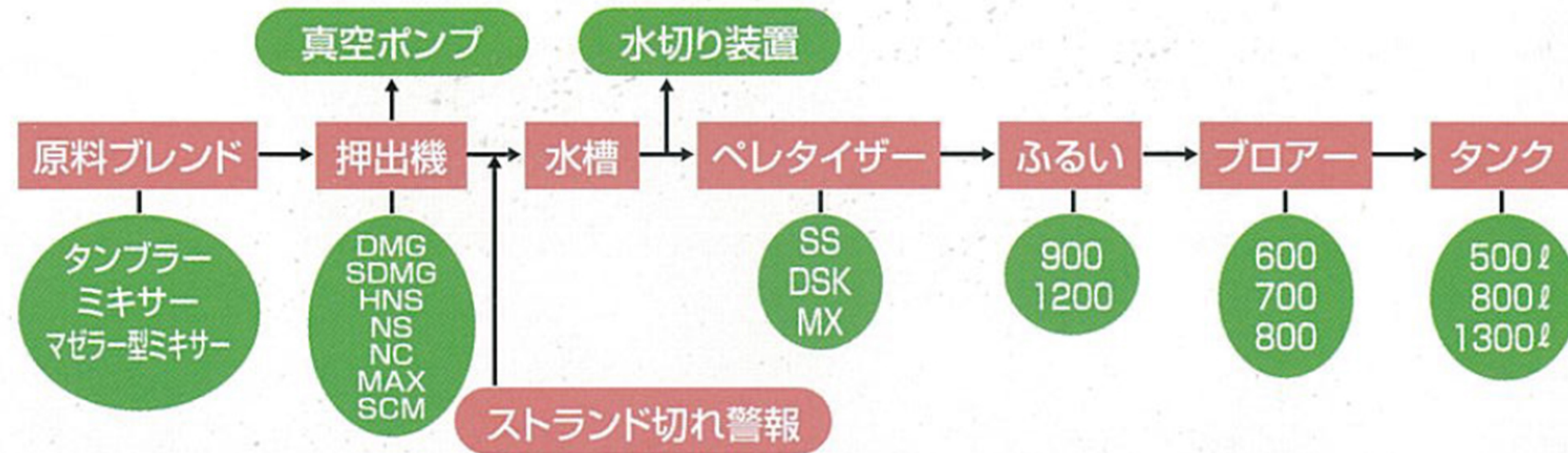


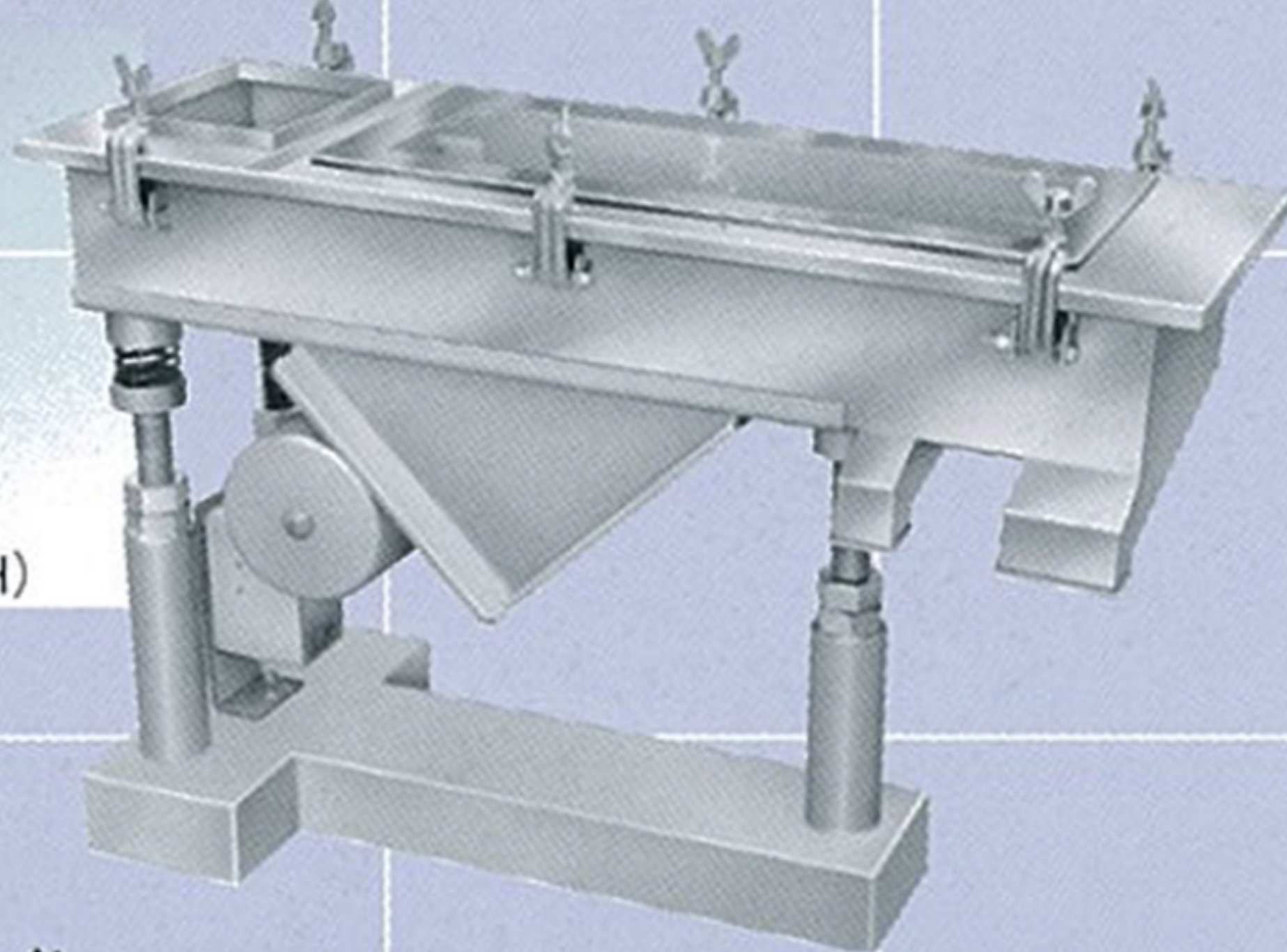
プラコンの付属機器のご紹介

ペレットの製造に関する各種付属機器をご紹介します。



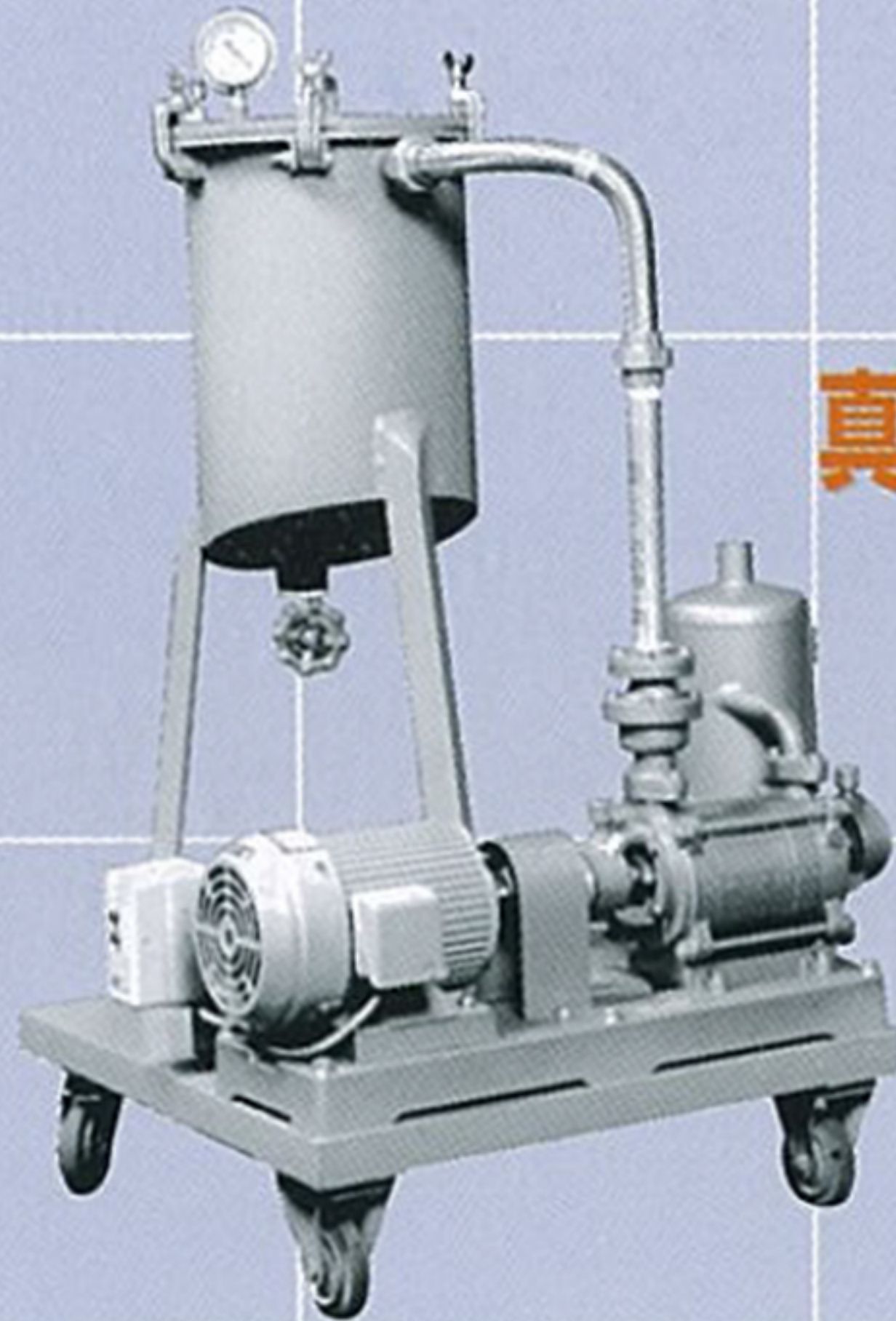
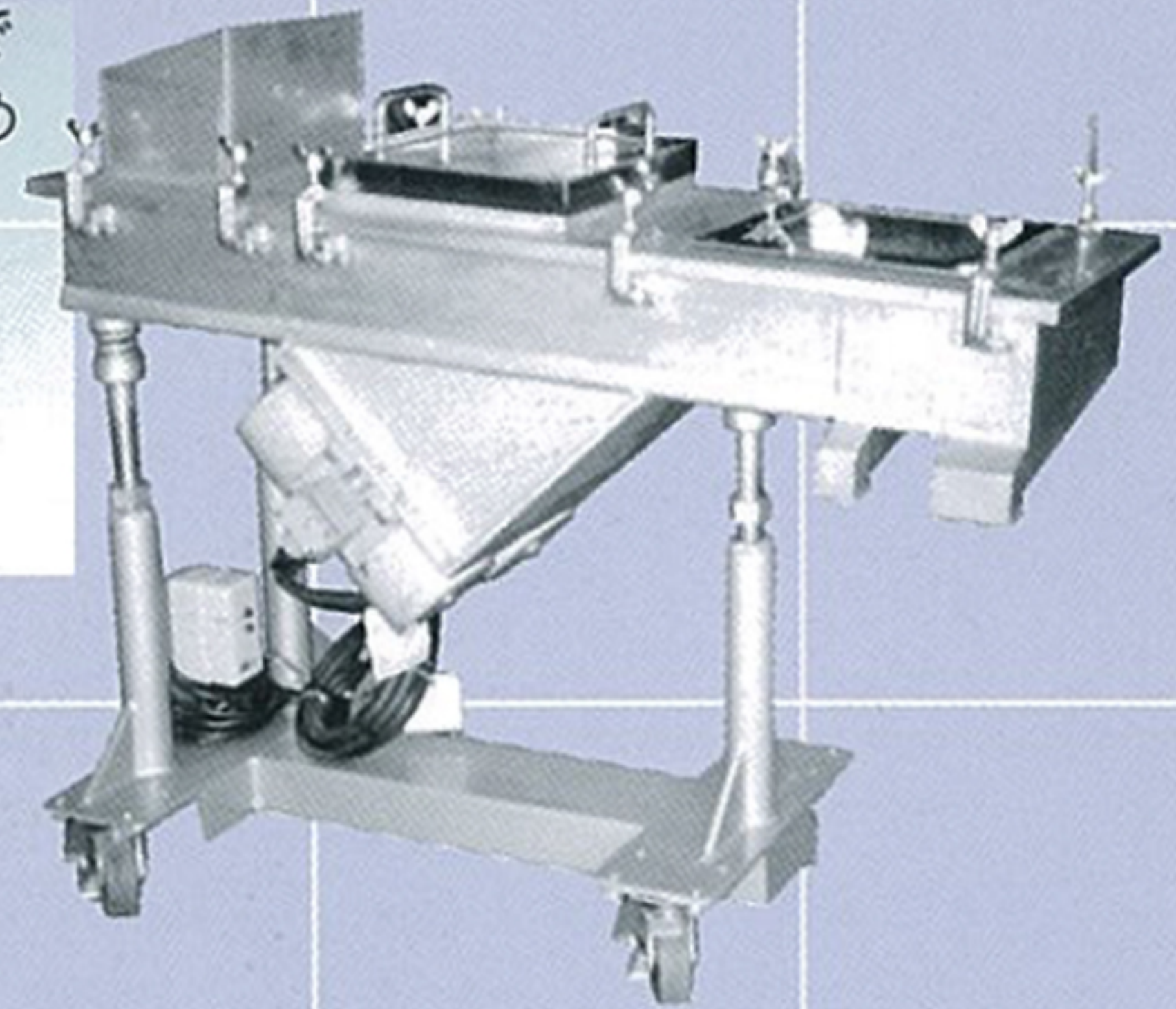
900型振動ふるい

掃除の簡単な
水平移動式で
標準上網6φと
下網2φで3段に
ふるうことが
出来ます。
(能力はmax250kg/H)



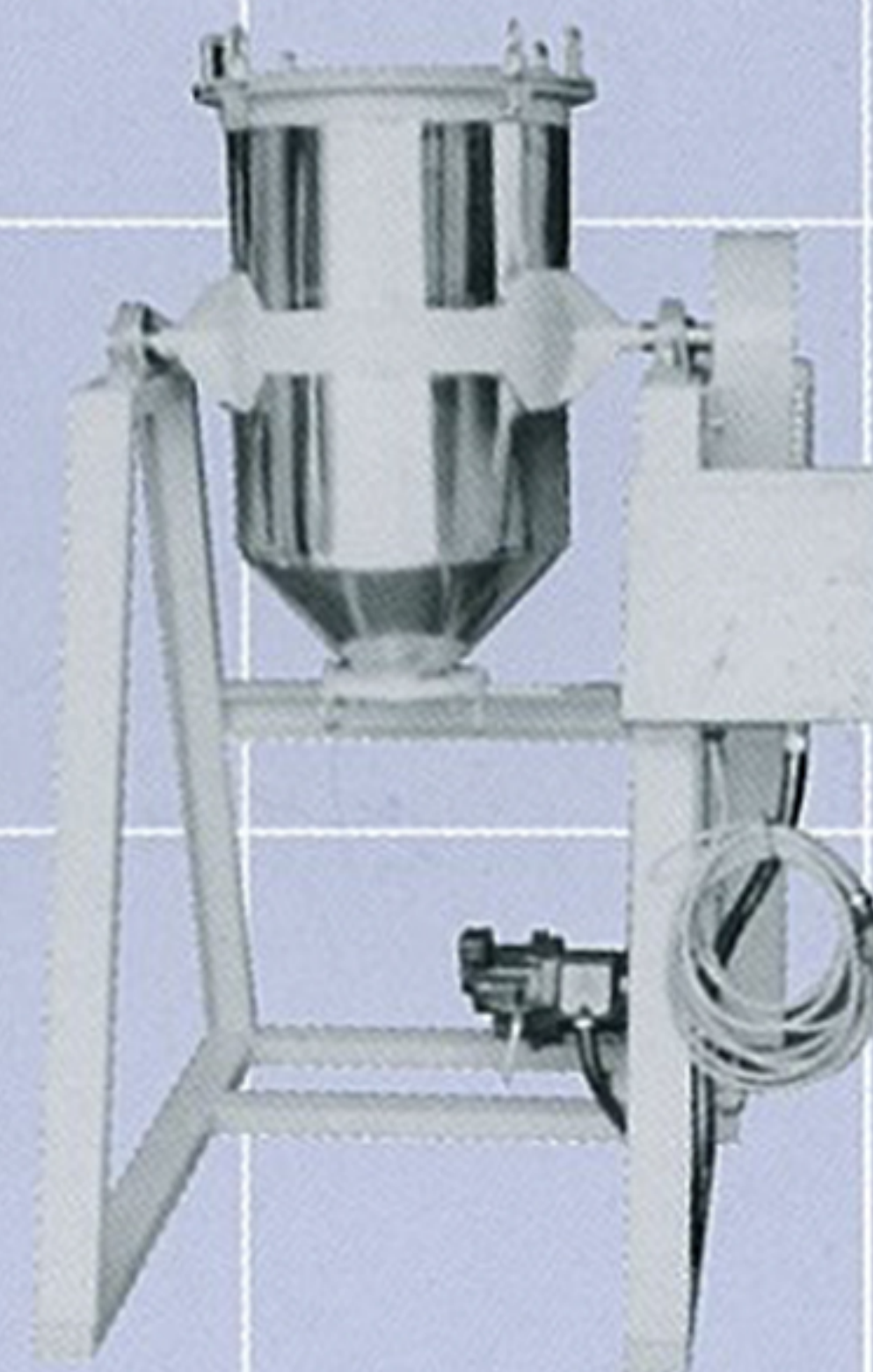
1200型振動ふるい

大型機用のふるいで
キャスター付きのため
移動が出来ます。
(能力はmax500kg/H)



真空ポンプユニット2.2kw

真空ポンプユニット2.2kw
水封式の真空ポンプと
ドレンタンクを
キャスター付きの
架台に乗せて
移動出来る
便利なユニットです。

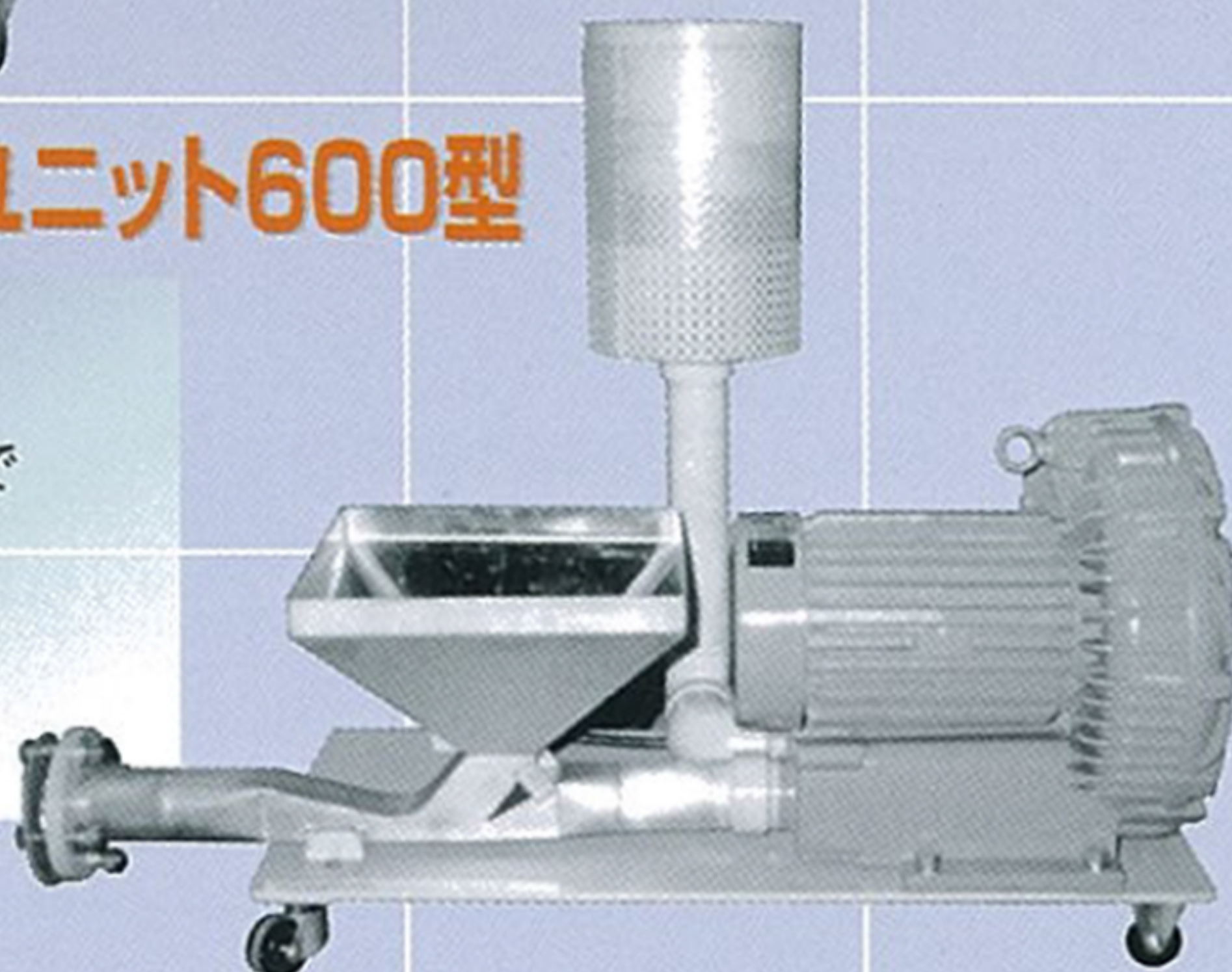


100ℓタンブラー

100ℓ～2t用迄
各種製作しており、
現場に合わせて
設計致します。

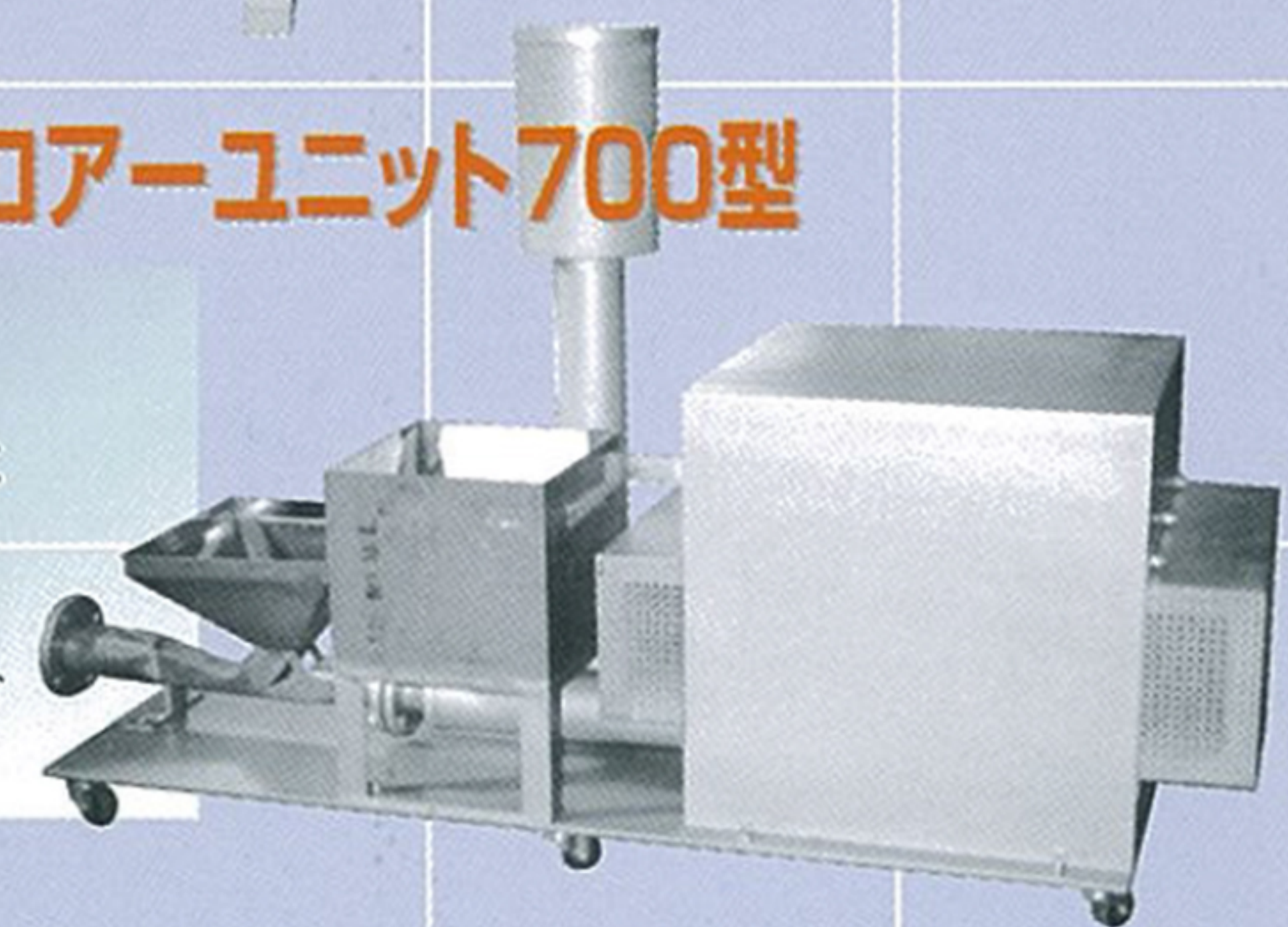
ブロアーユニット600型

能力20mで
ABS300kg/h
キャスター付きで
移動出来ます。



防音型ブロアーユニット700型

能力20mで
ABS500kg/h
この他800型と
900型があり
低騒音で
運転することが
出来ます。



PC 日本プラコン株式会社

埼玉県川口市青木2丁目3番6号
電話 048(251)7881(代)
FAX 048(253)8142
URL: <http://placon.jp>

代理店